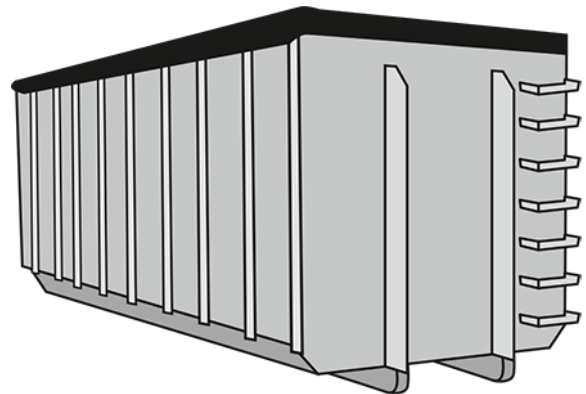
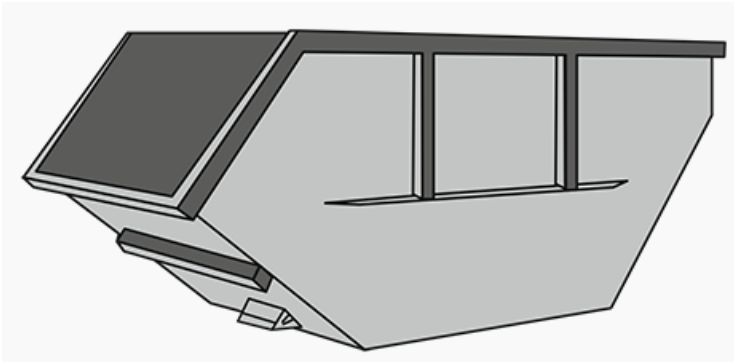


KULT ^{ist} Kult

Tiefbau Abbruch Entsorgung

Ihr Entsorgungsplaner



Ihre sichere Entsorgung
durch unseren zertifizierten
Entsorgungsfachbetrieb.





KULT Umweltsack



Die einfache Art der Entsorgung für kleine Mengen.

Der KULT-Umweltsack ist leicht zu transportieren und überall gut aufzubewahren.

Der KULT-Umweltsack ist extrem belastbar bis 1.000,00kg. (ca. 1m³) mit Einfüllschürze und Bändern zum Zubinden.

schnell und einfach verwendbar:

Abfallentsorgung
Eigengebrauch
Wertstoffe
Entrümpelung

Müllaufbewahrung / Sortierung
Veranstaltung / Polterabend
Umbau / Renovierung
Baustellen aller Art

und so einfach funktioniert es:

Den KULT-Umweltsack einfach bei der Firma Kult GmbH & Co. KG in Oberried oder beim Raiffeisen-Baucenter in Kirchzarten abholen und zu eigenen Zwecken verwenden. Wenn der KULT-Umweltsack beladen ist, rufen Sie uns an. Dieser kann dann gerne abgeholt werden. Abholung erfolgt nach Bedarf im Rundlauf (Sammelentsorgung). Die Zufahrtstraße für den LKW sollte mindestens 3m breit und der Sack frei zugänglich sein. Bei schwer zugänglichen Baustellen kann dieser durch unseren LKW-Kran (z.B. auf dem Balkon, hinter Mauern und Zäunen usw.) abgeholt werden. Hier fallen Zusatzkosten an. Preis hierzu auf Anfrage. Der Sack darf nur bis zum Rand befüllt werden und muss fest mit den Bändern zugebunden werden. Dieser wird nach Gebrauch entsorgt, es erfolgt keine Rückgabe. Bei Fehlbefüllung oder falscher Bereitstellung werden wir die Mehrkosten (LKW-Std. bzw. aussortieren usw.) in Rechnung stellen. Bei längerer Lagerung im Freien nur unter Abdeckung. Vor Sonne und Regen schützen.

www.umweltsack.de

KULT-Umweltsack

Preisliste



Kauf:

Kauf des KULT-Umweltsack

Nettopreise

15,30 €/Sack

Abholung- und Entsorgungspauschale:

Baustellenmischabfälle

155,00 €/Sack*

Tapetenreste, Bodenbeläge, Kabel, Rohre, Holz, Wertstoffe, Baustoffe auf Gipsbasis (z.B. YTONG), Bimsstein, Gipskartonplatten, Verpackungsmaterialien, Metalle, Folien, Schaumstoff, Kunststoffe, Baustoffreste, Flachglas, unreiner Bauschutt

Bauschutt

105,00 €/Sack*

Kiesige Erde, Sand, Ziegel, Beton-Estrich, Beton, Mauersteine

Gipsabfälle

155,00 €/Sack*

Fliesen, Gips, Mörtel

Grünschnitt

99,00 €/Sack*

Gartenabfälle, Baumschnitt

Bitumenbahnen

179,00 €/Sack*

Bitumenbahnen, Dachpappe - asbestfrei -

Maut Pauschal pro Abholung

8,50€

***Preise gelten für die Zonen Freiburg und Dreisamtal. Außerhalb dieser Zonen auf Anfrage**

Nicht im KULT-Umweltsack entsorgt werden darf:

Hausabfälle, Flüssige Abfälle (Kanister oder Dosen mit Resten), ölhaltige Abfälle (Lappen, ÖlfILTER usw.), Asbest, Altreifen, Batterien, Dämmmaterialien aus KMF (Mineralwolle, Glaswolle usw.), Feuerlöscher, Gaskartuschen, Druckbehälter, Dosen mit flüssigen Restinhalten.

Bei gleichzeitiger Abholung mehrerer KULT-Umweltsäcke können sie folgenden Nachlass erhalten:

4 KULT-Umweltsäcke - 8,00€/Sack

6 KULT-Umweltsäcke - 10,00€/Sack

10 KULT-Umweltsäcke - 15,00€/Sack

20 KULT-Umweltsäcke - 20,00€/Sack

Eigene Anlieferung von dem KULT-Umweltsack auf Bauhof Kult - 20,00€/Sack

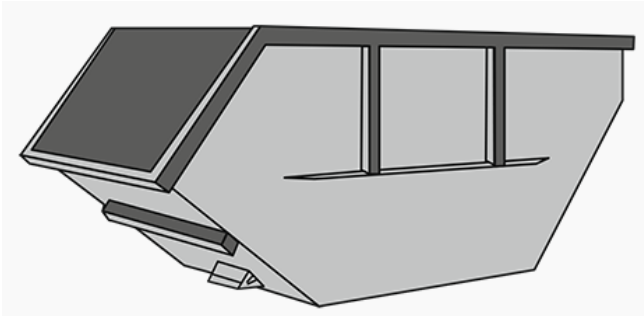
Sämtliche Preise verstehen sich zuzüglich der gesetzlichen Mehrwertsteuer - Stand Juli 2016 Änderung vorbehalten

Absetzmulden und Abrollcontainer

Absetzmulden gibt es in Größen zwischen 5,00m³ und 10,00m³.

Hierbei gibt es offene Mulden oder Deckelmulden.

Deckelmulden können mit Vorhängeschlössern abgeschlossen werden.



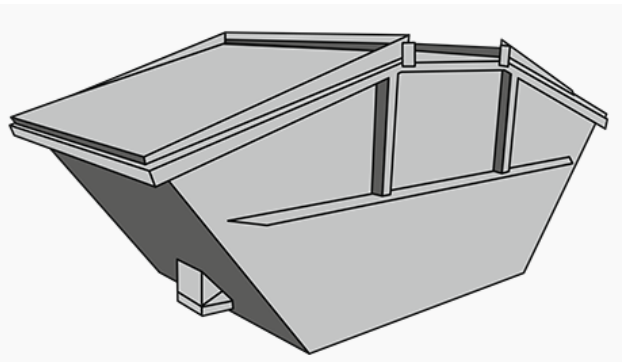
Absetzmulde:

5,00m³ - 10,00m³

Länge: 3,10m - 4,10m

Höhe: 1,20m - 1,80m

Breite: 1,90m



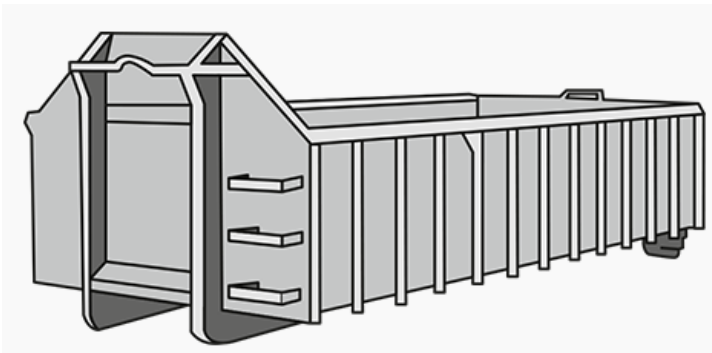
Deckelmulde:

7,00m³ - 10,00m³

Länge: 3,80m - 4,10m

Höhe: 1,60m - 2,10m

Breite: 1,90m



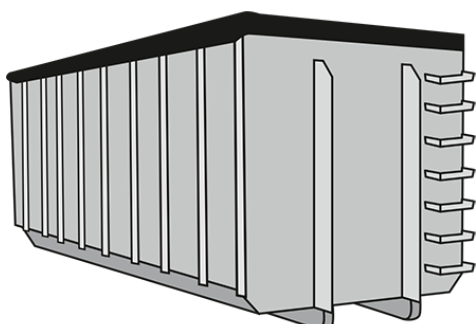
Abrollcontainer flach:

15,00m³ - 20,00m³

Länge: 5,00m - 7,00m

Höhe: 0,90m - 1,50m

Breite: 2,50m



Abrollcontainer hoch:

30,00m³ - 38,00m³

Länge: 5,00m - 7,00m

Höhe: 2,00m - 2,50m

Breite: 2,50m

Absetzmulden und Abrollcontainer Stellgebühren

Absetzmulden und Abrollcontainer werden Ihnen zu einem Pauschalpreis gestellt und wieder abgeholt zur Leerung.

Zu dieser Pauschale kommen dann noch die Entsorgungskosten.

Ort	Absetzmulde	Abrollcontainer
Freiburg	75,00 €/Stck	140,00 €/Stck
Kirchzarten Buchenbach Stegen Oberried	90,00 €/Stck	150,00 €/Stck
Kaiserstuhl Markgräflerland Emmendingen	109,00 €/Stck	165,00 €/Stck
St. Peter St. Wilhelm Hofsgrund	119,00 €/Stck	175,00 €/Stck
Todtnau, Schauinsland St. Märgen, Hinterzarten Neustadt, Glottertal Waldkirch	129,00€/Stck	185,00 €/Stck

Standgebühr:

5 Tage kostenfrei, danach 1,00 €/Tag 2,00€/Tag

Maut Pauschal pro Lieferung/Container 8,50€

Sollte die Absetzmulde oder der Abrollcontainer nicht auf Ihrem Gelände abgestellt werden können, sondern auf öffentlichem Verkehrsraum, so ist eine Ausnahmegenehmigung erforderlich. Diese Ausnahmegenehmigung organisieren wir gerne für Sie. Die Kosten hierfür betragen 85,00 €.

Absetzmulden und Abrollcontainer

Entsorgungsgebühren:

<u>Bauschutt</u>	16,50 €/to
Kiesige Erde, Sand, Ziegel, Beton-Estrich, Beton, Porosteine, Mauersteine	
<u>Gipsabfälle ohne Gipskarton</u>	95,00 €/to
Nicht verwertbare Leichtbaustoffe wie Bims, Ytong, Gasbeton usw. Fliesen, Gips, Porzellan, Sanitärkeramik, Verputz, Schlacke, Kaminsteine	
<u>Gipsabfälle</u>	230,00 €/to
Reine Gipskartonplatten	
<u>Baustellenmischabfälle verwertbar</u>	230,00€/to
Tapetenreste, Bodenbeläge, Teppiche, Kabel, Rohre, Holz, Wertstoffe, Baustoffe, auf Gipsbasis (z.B. YTONG), Bimsstein, Gipskartonplatten, Gummi, Verpackungsmaterialien, Metalle, Folien, Schaumstoff, Möbel Kunststoffe, Baustoffreste, Flachglas, Glas, Heraklith, Schrott, restentleerte Eimer	
<u>Baustellenmischabfälle nicht verwertbar</u>	255,00€/to
unreiner Bauschutt, Abfälle nicht sortierbar, mit Feinanteilen (Deponieabhängig)	
<u>Papier</u>	25,00 €/to
Papier, Pappe, Kartonagen	
<u>Holz AI—AIII</u>	95,00 €/to
Bauholz, Spanplatte, OSB-Platten, Paletten, Verschnitte, Dielen, Bretterschalungen, Türen und Zargen, Möbel	
<u>Holz AIV*</u>	140,00 €/to
Lackierte Fenster und Türen, behandeltes Holz mit Holzschutzmittel, Bahnschwellen, Dachlatten, Balken,	
<u>Teerhaltige Bitumengemische*</u>	240,00 €/to
Dachpappe, Schweißbahnen, Isolierung mit Voranstrich *muss auf Asbest geprüft werden. Nachweis erbringen	
<u>Asbesthaltige Bitumengemische*</u>	285,00 €/to
*asbesthaltige Dachpappe, Schweißbahnen, Isolierung mit Voranstrich * Analyse/Nachweis erbringen	
<u>Erdaushub</u>	35,00 €/m³
Unbelasteter, reiner Erdaushub und Humus ohne Fremdanteile	
<u>Grünschnitt</u>	22,00 €/m³
Gartenabfälle, Baumschnitt	
Styropor in PE Klarsichtsack verpackt	45,00€/m³
PE Klarsichtsack für Styropor/Styrodur	3,80€/Stck
<u>Nicht in den Containern entsorgt werden darf:</u>	
Hausabfälle, Flüssige Abfälle (Kanister oder Dosen mit Resten), ölhaltige Abfälle (Lappe, Ölfilter usw.), Asbest, Altreifen, Batterien, Dämmmaterialien aus KMF (Mineralwolle, Glaswolle usw.), Feuerlöscher, Gaskartuschen, Druckbehälter.	

*) zuzüglich 10,00€ Gebühr für Begleit- bzw. Übernahmescheine

Sämtliche Preise verstehen sich zuzüglich der gesetzlichen Mehrwertsteuer - Stand Juli 2016 Änderung vorbehalten

Sonderabfälle

Asbest und KMF

Asbesthaltige Produkte dürfen nur nach der TRGS 519 ausgebaut, verpackt und entsorgt werden. Um dies regelgerecht ausführen zu können, bieten wir Ihnen spezielle Big-Bag an, die zur Verpackung geeignet sind.

Kauf:

Big-Bag Asbest, 90 x 90 x 110cm

Platten-Big-Bag Asbest, 260 x 125 x 30cm

Platten-Big-Bag Asbest, 320 x 125 x 30cm



15,00 €/Sack

20,00 €/Sack

22,00 €/Sack

Entsorgungskosten bei Anlieferung*

Big-Bag Asbest, 90 x 90 x 110cm

Platten-Big-Bag Asbest, 260 x 125 x 30cm

Platten-Big-Bag Asbest, 320 x 125 x 30cm

Spezial Tape zum abkleben von Asbestsäcken

*Anlieferung nur nach vorheriger telefonischer Absprache

155,00 €/Sack

220,00 €/Sack

240,00 €/Sack

8,00 €/ Rolle

Asbest Abholung nach Aufwand (Zusatzkosten)

LKW Muldenfahrzeug

LKW mit Kran

Maut Pauschal pro Abholung

71,00 €/Std

85,00 €/Std

8,50€

Gebühren

15,00 €/Stk

KMF (Künstliche Mineralfaser)-haltige Produkte (Mineralwolle, Glaswolle usw.)

dürfen nur nach der TRGS 521 ausgebaut, verpackt und entsorgt werden. Um dies regelgerecht ausführen zu können, bieten wir Ihnen spezielle KMF-Säcke an, die zur Verpackung geeignet sind.

Kauf:

KMF-Sack, 140 x 220cm

5,00 €/Sack

Abholung- und Entsorgungskosten:

1 - 2 KMF-Säcke

Ab 3 Säcken

Ab 5 Säcken

Ab 7 Säcken

Ab 10 Säcken

Bei Anlieferung Bauhof Kult GmbH & Co. KG (vorherige Absprache)

Maut Pauschal pro Abholung

50,00 €/Sack

40,00 €/Sack

35,00 €/Sack

30,00 €/Sack

20,00 €/Sack

20,00 €/Sack

8,50€



Bestellung

Wir freuen uns auf Sie.

Lassen Sie sich einfach beraten, per Telefon:

0 76 61 / 98 42 -0

oder schicken Sie uns Ihre Anfrage per Fax:

0 76 61 / 98 42 33

oder per Email:

info@kult-bau.de

KULT ist
Kult

Tiefbau Abbruch Entsorgung

www.umweltsack.de

Kult GmbH & Co. KG
Obertalstraße 13
79254 Oberried

